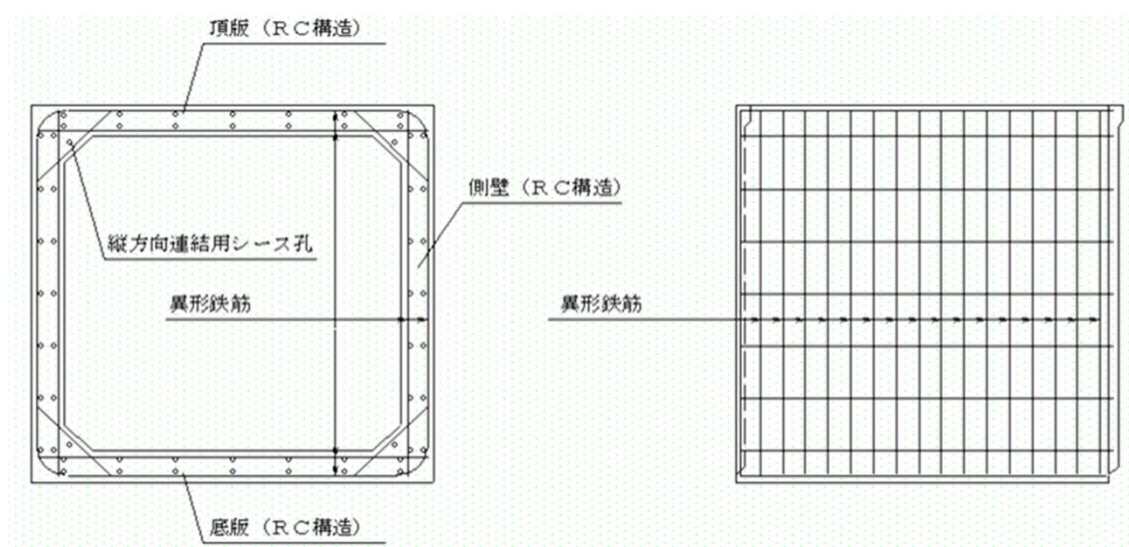


RCボックスカルバート

構造

部材の引張側にひび割れの発生を許容する構造で、異形鉄筋を配置することによってひび割れの分散を図っています。ひび割れが発生すると、荷重が除かれてもひび割れは閉合せず、鋼材の腐食の問題を抱えており、現在では部材設計にあたって、ひび割れ幅の算定を行い、許容値以下に制御する方法が一般的になっています。



製品の製造材料

表2.3 規格品の主材料

コンクリート設計基準強度	鉄筋
35N/mm ² 以上	JIS G 3112 (鉄筋コンクリート用棒鋼) SD295A、SD345

設計条件

表2.4 設計条件

標準適用土被(m)	活荷重	規格断面数	適用
0.20~3.00	T-25	46断面 (600×600~3500×2500)	JIS A5372、JSWAS A-12 道路土工カバー工事指針

RCボックスカルバートの形状寸法

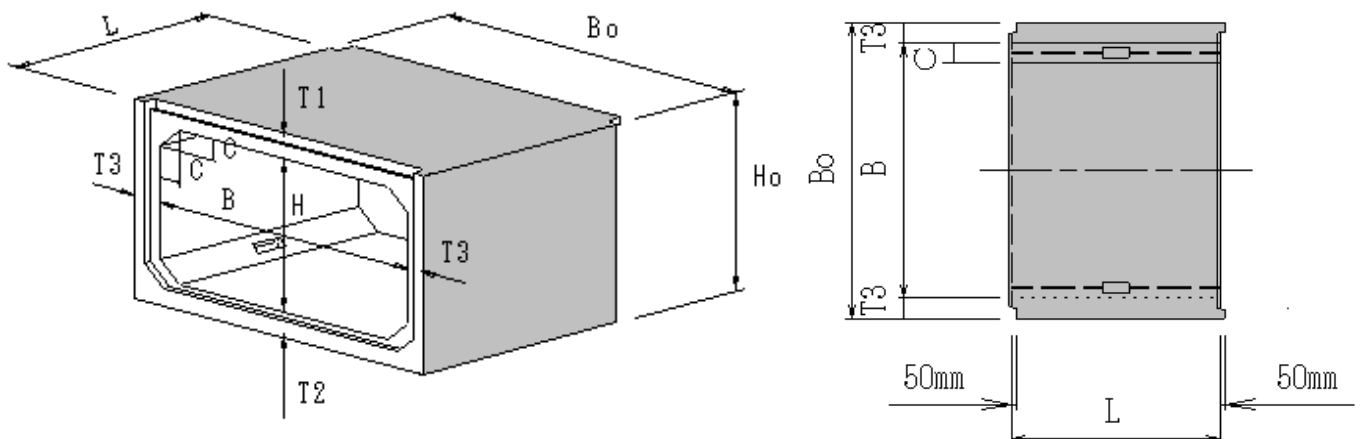


表3.1 RCボックスカルバート形状寸法

(単位：mm)

呼び B×H	内幅	内高	外幅	外高	有効長	厚さ			ハンチ	ブロック質量
	B	H	Bo	Ho	※L	T1	T2	T3	C	(ton/本)
600×600	600	600	860	860	2000	130	130	130	100	2.000
700×700	700	700	960	960	2000	130	130	130	100	2.260
800×800	800	800	1060	1060	2000	130	130	130	100	2.520
900×600	900	600	1160	860	2000	130	130	130	100	2.390
900×900	900	900	1160	1160	2000	130	130	130	100	2.780
1000×800	1000	800	1260	1060	2000	130	130	130	150	2.900
1000×1000	1000	1000	1260	1260	2000	130	130	130	150	3.160
1000×1500	1000	1500	1260	1760	2000	130	130	130	150	3.810
1100×1100	1100	1100	1360	1360	2000	130	130	130	150	3.420
1200×800	1200	800	1460	1060	2000	130	130	130	150	3.160
1200×1000	1200	1000	1460	1260	2000	130	130	130	150	3.420
1200×1200	1200	1200	1460	1460	2000	130	130	130	150	3.680
1200×1500	1200	1500	1460	1760	2000	130	130	130	150	4.070
1300×1300	1300	1300	1560	1580	2000	140	140	130	150	4.100
1400×1400	1400	1400	1660	1700	2000	150	150	130	150	4.540
1500×1000	1500	1000	1780	1320	2000	160	160	140	150	4.470
1500×1200	1500	1200	1780	1520	2000	160	160	140	150	4.750
1500×1500	1500	1500	1780	1820	2000	160	160	140	150	5.170
1800×1200	1800	1200	2100	1540	2000	170	170	150	150	5.600
1800×1500	1800	1500	2100	1840	2000	170	170	150	150	6.050
1800×1800	1800	1800	2100	2140	2000	170	170	150	150	6.500
2000×1500	2000	1500	2320	1840	2000	180	180	160	200	6.980
2000×1800	2000	1800	2320	2160	2000	180	180	160	200	7.460
2000×2000	2000	2000	2320	2360	2000	180	180	160	200	7.780
2200×1800	2200	1800	2560	2200	1500	200	200	180	200	6.570
2200×2200	2200	2200	2560	2600	1500	200	200	180	200	7.110
2300×1500	2300	1500	2660	1900	1500	200	200	180	200	6.320
2300×1800	2300	1800	2660	2200	1500	200	200	180	200	6.720
2300×2000	2300	2000	2660	2400	1500	200	200	180	200	6.990
2300×2300	2300	2300	2660	2700	1500	200	200	180	200	7.400
2400×2000	2400	2000	2780	2420	1500	210	210	190	200	7.530
2400×2400	2400	2400	2780	2820	1500	210	210	190	200	8.100
2500×1500	2500	1500	2900	1940	1500	220	220	200	200	7.340
2500×1800	2500	1800	2900	2240	1500	220	220	200	200	7.790
2500×2000	2500	2000	2900	2440	1500	220	220	200	200	8.090
2500×2500	2500	2500	2900	2940	1500	220	220	200	200	8.840
2800×1500	2800	1500	3240	1980	1000	240	240	220	200	5.740
2800×2000	2800	2000	3240	2480	1000	240	240	220	200	6.290
2800×2500	2800	2500	3240	2980	1000	240	240	220	200	6.840
2800×2800	2800	2800	3240	3280	1000	240	240	220	200	7.170
3000×1500	3000	1500	3480	2020	1000	260	260	240	300	6.770
3000×2000	3000	2000	3480	2520	1000	260	260	240	300	7.370
3000×2500	3000	2500	3480	3020	1000	260	260	240	300	7.970
3000×3000	3000	3000	3480	3520	1000	260	260	240	300	8.570
3500×2000	3500	2000	4000	2620	1000	310	310	250	300	9.150
3500×2500	3500	2500	4000	3120	1000	310	310	250	300	9.780

※：Lは呼び長さであり、L=2000の場合は、1500mm又は1000mmに、L=1500mmの場合は、1000mmとすることが出来る。