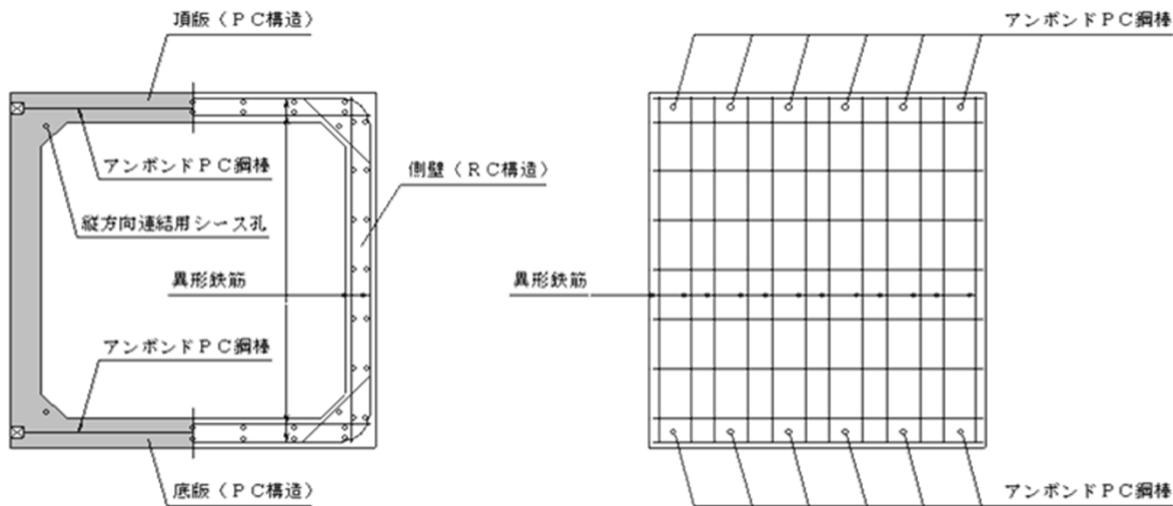


PCボックスカルバート

構造

「プレストレスト・コンクリート」構造の略称で死荷重作用時では部材に圧縮応力のみが発生し、設計荷重作用時でも引張応力は発生しますが、ひび割れの発生を許さない構造であるので、鋼材の腐食を防止することができ、水密性、耐久性に優れています。また、部材断面を有効に利用できるため、部材厚を薄く軽量化出来ます。



特長

■耐荷性、耐久性衝撃や繰り返し荷重に対する抵抗性に優れ、鉄筋コンクリート(RC)構造と異なりひび割れが発生しないので耐久性に優れています。

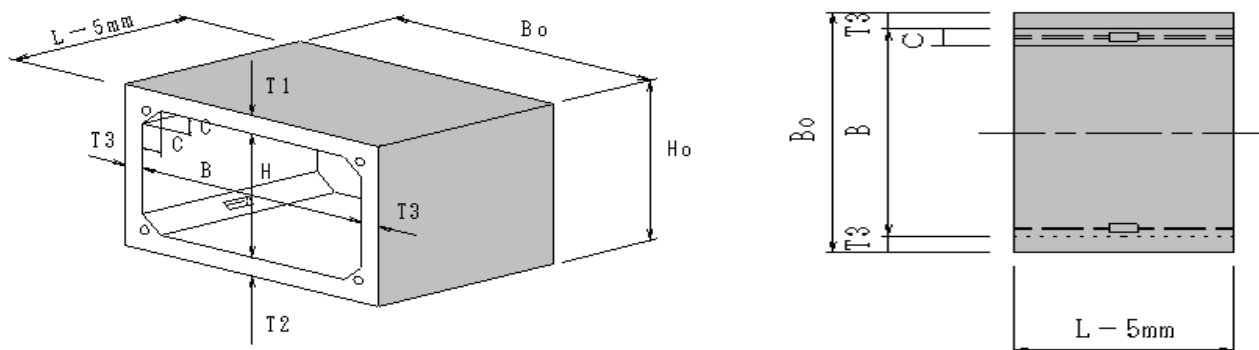
製品の製造材料

コンクリート設計基準強度	PC鋼棒	鉄筋
40N/mm ² 以上	JIS G 3109 (アボント® PC鋼棒) C種1号(SBPR1080/1230)	JISG3112(鉄筋コンクリート用棒鋼) SD295A、SD345

設計条件

区分	標準適用土被り(m)	活荷重	規格断面数	適用
150型	0.20~1.50	T-25	52断面 (600×600~5000×2500)	JIS A5373、JSWAS A-13 道路土工加が ート工指針
300型	1.51~3.00			
600型	3.01~6.00			

PCボックスカルバートの形状寸法



PCボックスカルバート（150型、300型）形状寸法

(単位：mm)

呼び B×H	内幅	内高	外幅	外高	有効長	厚さ			ハンチ	ブロック質量
	B	H	Bo	Ho	*L	T1	T2	T3	C	(ton/本)
600×600	600	600	850	850	2000	125	125	125	100	1.913
700×700	700	700	950	950	2000	125	125	125	100	2.163
800×800	800	800	1050	1050	2000	125	125	125	100	2.413
900×600	900	600	1150	850	2000	125	125	125	150	2.413
900×900	900	900	1150	1150	2000	125	125	125	150	2.788
1000×800	1000	800	1250	1050	2000	125	125	125	150	2.788
1000×1000	1000	1000	1250	1250	2000	125	125	125	150	3.038
1000×1500	1000	1500	1250	1750	2000	125	125	125	150	3.663
1100×1100	1100	1100	1350	1350	2000	125	125	125	150	3.288
1200×800	1200	800	1450	1050	2000	125	125	125	150	3.038
1200×1000	1200	1000	1450	1250	2000	125	125	125	150	3.288
1200×1200	1200	1200	1450	1450	2000	125	125	125	150	3.538
1200×1500	1200	1500	1450	1750	2000	125	125	125	150	3.913
1300×1300	1300	1300	1550	1550	2000	125	125	125	150	3.788
1400×1400	1400	1400	1700	1700	2000	150	150	150	150	4.875
1500×1000	1500	1000	1800	1300	2000	150	150	150	150	4.425
1500×1200	1500	1200	1800	1500	2000	150	150	150	150	4.725
1500×1500	1500	1500	1800	1800	2000	150	150	150	150	5.175
1800×1200	1800	1200	2100	1500	2000	150	150	150	150	5.175
1800×1500	1800	1500	2100	1800	2000	150	150	150	150	5.625
1800×1800	1800	1800	2100	2100	2000	150	150	150	150	6.075
2000×1500	2000	1500	2300	1800	2000	150	150	150	150	5.925
2000×1800	2000	1800	2300	2100	2000	150	150	150	150	6.375
2000×2000	2000	2000	2300	2300	2000	150	150	150	150	6.675
2200×1800	2200	1800	2560	2160	2000	180	180	180	150	8.073
2200×2200	2200	2200	2560	2560	2000	180	180	180	150	8.793
2300×1500	2300	1500	2660	1860	2000	180	180	180	150	7.713
2300×1800	2300	1800	2660	2160	2000	180	180	180	150	8.253
2300×2000	2300	2000	2660	2360	2000	180	180	180	150	8.613
2300×2300	2300	2300	2660	2660	2000	180	180	180	150	9.153
2400×2000	2400	2000	2760	2360	2000	180	180	180	150	8.793
2400×2400	2400	2400	2760	2760	2000	180	180	180	150	9.513
2500×1500	2500	1500	2860	1860	2000	180	180	180	150	8.073
2500×1800	2500	1800	2860	2160	2000	180	180	180	150	8.613
2500×2000	2500	2000	2860	2360	2000	180	180	180	150	8.973
2500×2500	2500	2500	2900	2900	2000	200	200	200	150	11.025
2800×1500	2800	1500	3200	1900	2000	200	200	200	150	9.800
2800×2000	2800	2000	3200	2400	2000	200	200	200	150	10.800
2800×2500	2800	2500	3200	2900	2000	200	200	200	150	11.800
2800×2800	2800	2800	3200	3200	2000	200	200	200	150	12.400
3000×1500	3000	1500	3400	2000	2000	250	250	200	200	11.900
3000×2000	3000	2000	3400	2500	2000	250	250	200	200	12.900
3000×2500	3000	2500	3400	3000	2000	250	250	200	200	13.900
3000×3000	3000	3000	3500	3500	2000	250	250	250	200	16.650
3500×2000	3500	2000	4000	2600	2000	300	300	250	300	17.900
3500×2500	3500	2500	4000	3100	2000	300	300	250	300	19.150
4000×2000	4000	2000	4500	2600	1500	300	300	250	300	14.550
4000×2500	4000	2500	4500	3100	1500	300	300	250	300	15.488
4500×2000	4500	2000	5100	2760	1000	380	380	300	300	13.140
4500×2500	4500	2500	5100	3260	1000	380	380	300	300	13.890
5000×2000	5000	2000	5660	2760	1000	380	380	330	300	14.504
5000×2500	5000	2500	5660	3260	1000	380	380	330	300	15.329

※：Lは呼び長さであり、製品実長は目地幅(5mm)を考慮した長さ(L-5mm)とする。また、L=2000の場合は、1500mm又は1000mmに、L=1500mmの場合は、1000mmとすることが出来る。

PCボックスカルバート（600型）形状寸法

(単位：mm)

呼び B×H	内幅	内高	外幅	外高	有効長	厚さ			ハンチ	ブロック質量
	B	H	Bo	Ho	※L	T1	T2	T3	C	(ton/本)
600×600	600	600	850	850	2000	125	125	125	100	1.913
700×700	700	700	950	950	2000	125	125	125	100	2.163
800×800	800	800	1050	1050	2000	125	125	125	100	2.413
900×600	900	600	1150	900	2000	150	150	125	150	2.700
900×900	900	900	1150	1200	2000	150	150	125	150	3.075
1000×800	1000	800	1300	1100	2000	150	150	150	150	3.375
1000×1000	1000	1000	1300	1300	2000	150	150	150	150	3.675
1000×1500	1000	1500	1300	1800	2000	150	150	150	150	4.425
1100×1100	1100	1100	1400	1400	2000	150	150	150	150	3.975
1200×800	1200	800	1500	1100	2000	150	150	150	150	3.675
1200×1000	1200	1000	1500	1300	2000	150	150	150	150	3.975
1200×1200	1200	1200	1500	1500	2000	150	150	150	150	4.275
1200×1500	1200	1500	1500	1800	2000	150	150	150	150	4.725
1300×1300	1300	1300	1600	1600	2000	150	150	150	150	4.575
1400×1400	1400	1400	1700	1700	2000	150	150	150	150	4.875
1500×1000	1500	1000	1800	1300	2000	150	150	150	150	4.425
1500×1200	1500	1200	1800	1500	2000	150	150	150	150	4.725
1500×1500	1500	1500	1800	1800	2000	150	150	150	150	5.175
1800×1200	1800	1200	2160	1560	2000	180	180	180	150	6.273
1800×1500	1800	1500	2160	1860	2000	180	180	180	150	6.813
1800×1800	1800	1800	2160	2160	2000	180	180	180	150	7.353
2000×1500	2000	1500	2400	1900	2000	200	200	200	150	8.025
2000×1800	2000	1800	2400	2200	2000	200	200	200	150	8.625
2000×2000	2000	2000	2400	2400	2000	200	200	200	150	9.025
2200×1800	2200	1800	2660	2260	2000	230	230	230	150	10.483
2200×2200	2200	2200	2660	2660	2000	230	230	230	150	11.403
2300×1500	2300	1500	2760	1960	2000	230	230	230	150	10.023
2300×1800	2300	1800	2760	2260	2000	230	230	230	150	10.713
2300×2000	2300	2000	2760	2460	2000	230	230	230	150	11.173
2300×2300	2300	2300	2760	2760	2000	230	230	230	150	11.863
2400×2000	2400	2000	2900	2500	2000	250	250	250	150	12.475
2400×2400	2400	2400	2900	2900	2000	250	250	250	150	13.475
2500×1500	2500	1500	3000	2020	2000	260	260	250	150	11.775
2500×1800	2500	1800	3000	2320	2000	260	260	250	150	12.525
2500×2000	2500	2000	3000	2520	2000	260	260	250	150	13.025
2500×2500	2500	2500	3000	3020	2000	260	260	250	150	14.275
2800×1500	2800	1500	3360	2060	2000	280	280	280	200	14.008
2800×2000	2800	2000	3360	2560	2000	280	280	280	200	15.408
2800×2500	2800	2500	3360	3060	2000	280	280	280	200	16.808
2800×2800	2800	2800	3360	3360	2000	280	280	280	200	17.648
3000×1500	3000	1500	3600	2200	2000	350	350	300	200	17.500
3000×2000	3000	2000	3600	2700	2000	350	350	300	200	19.000
3000×2500	3000	2500	3600	3200	1500	350	350	300	200	15.375
3000×3000	3000	3000	3600	3700	1500	350	350	300	200	16.500
3500×2000	3500	2000	4100	2700	1500	350	350	300	300	15.938
3500×2500	3500	2500	4100	3260	1500	380	380	300	300	17.985
4000×2000	4000	2000	4800	2800	1000	400	400	400	300	14.050
4000×2500	4000	2500	4800	3300	1000	400	400	400	300	15.050
4500×2000	4500	2000	5300	2900	1000	450	450	400	300	16.375
4500×2500	4500	2500	5300	3400	1000	500	500	40	300	17.375
5000×2000	5000	2000	5800	3030	1000	500	530	400	300	19.385
5000×2500	5000	2500	5800	3530	1000	500	530	400	300	20.385

※：Lは呼び長さであり、製品実長は目地幅(5mm)を考慮した長さ(L-5mm)とする。また、L=2000の場合は、1500mm又は1000mmに、L=1500mmの場合は、1000mmとすることが出来る。