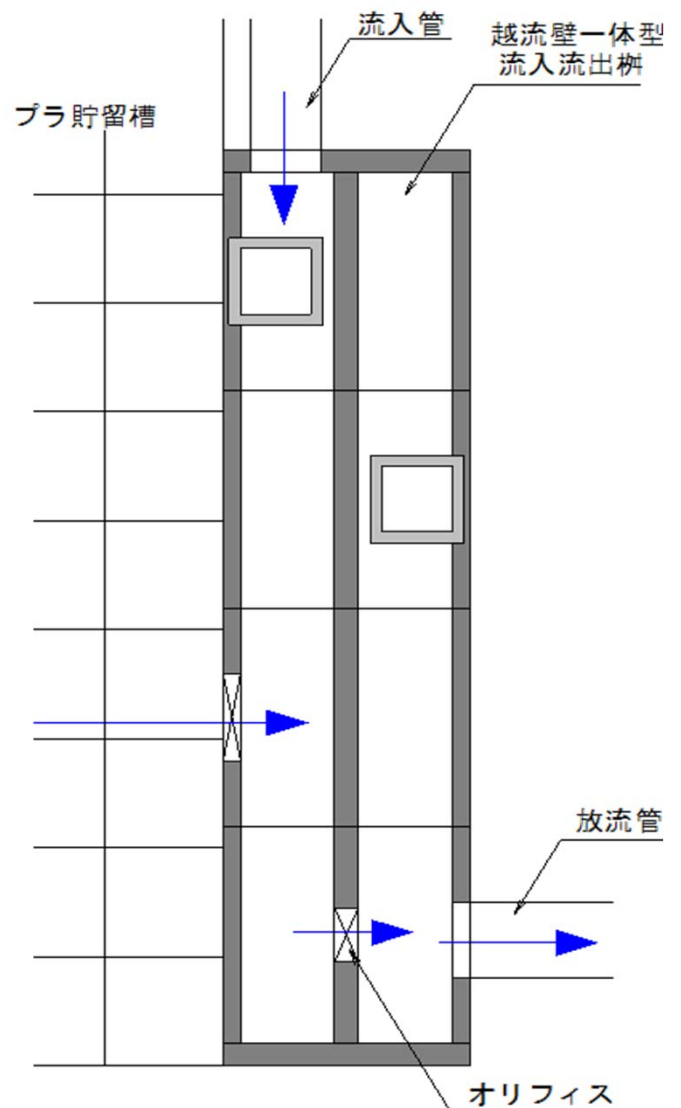
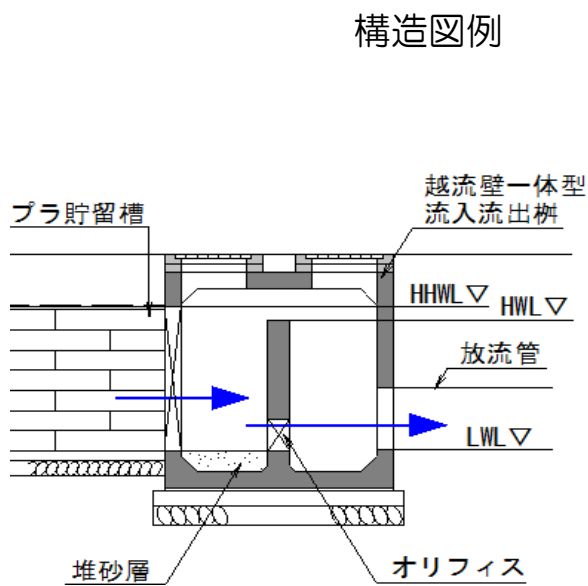
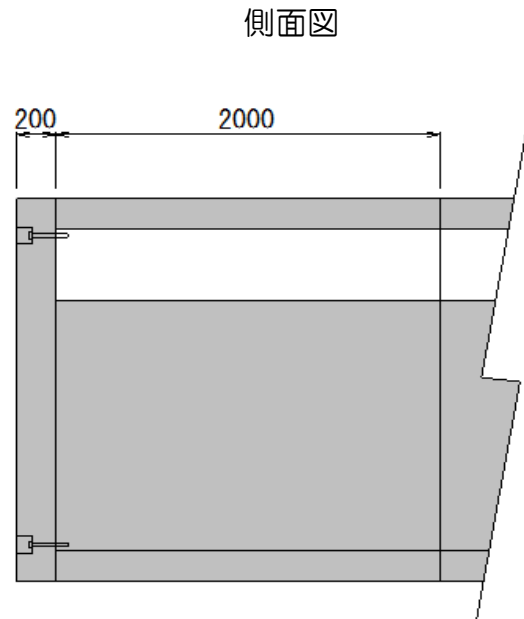
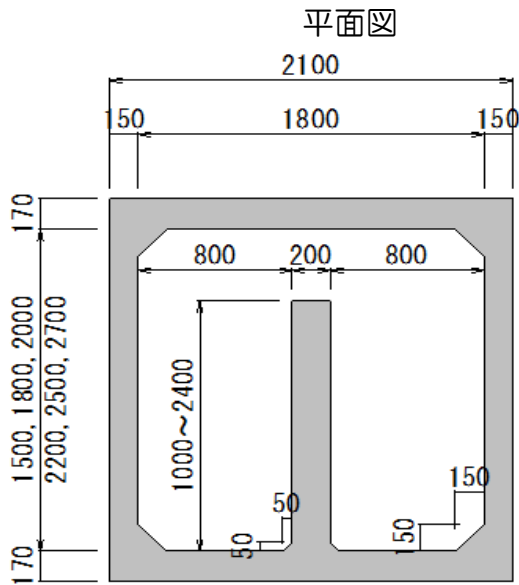


越流壁一体型流出柵

地下調整池用の流出柵に越流壁を構築する場合、従来の現場打ちでは、①工期の増大、②最も応力のかかる付け根の止水性・付着の不安、③閉鎖空間では作業困難、等の問題がありました。そこで、越流壁一体構造とする事で、上記問題を解決致しました。



プラスチック貯留槽(クロスウェーブ)等調整池との組合せで、提案、設計協力させていただきます。