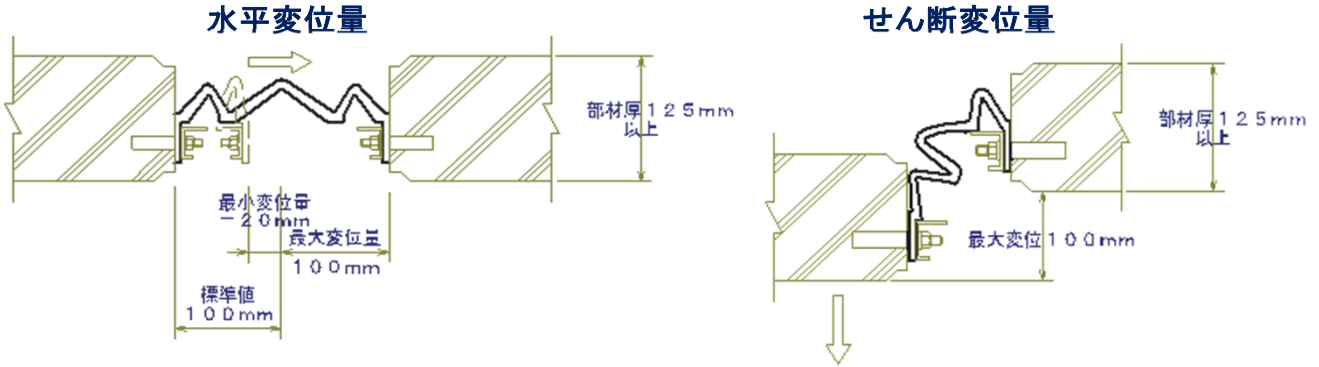


耐震性ANB可とう継手

■ 概要

ANB可とうジョイントは、主に縦締めするボックスカルバートの榫接続部において、地震等による大变位の拔出しや、不等沈下が発生した場合にも、継手部の損傷を防ぎ、流下能力や地下道の機能を維持する事を目的とします。

■ ANB可とうジョイントの変位性能



■ ANB可とうジョイントの標準構造図

