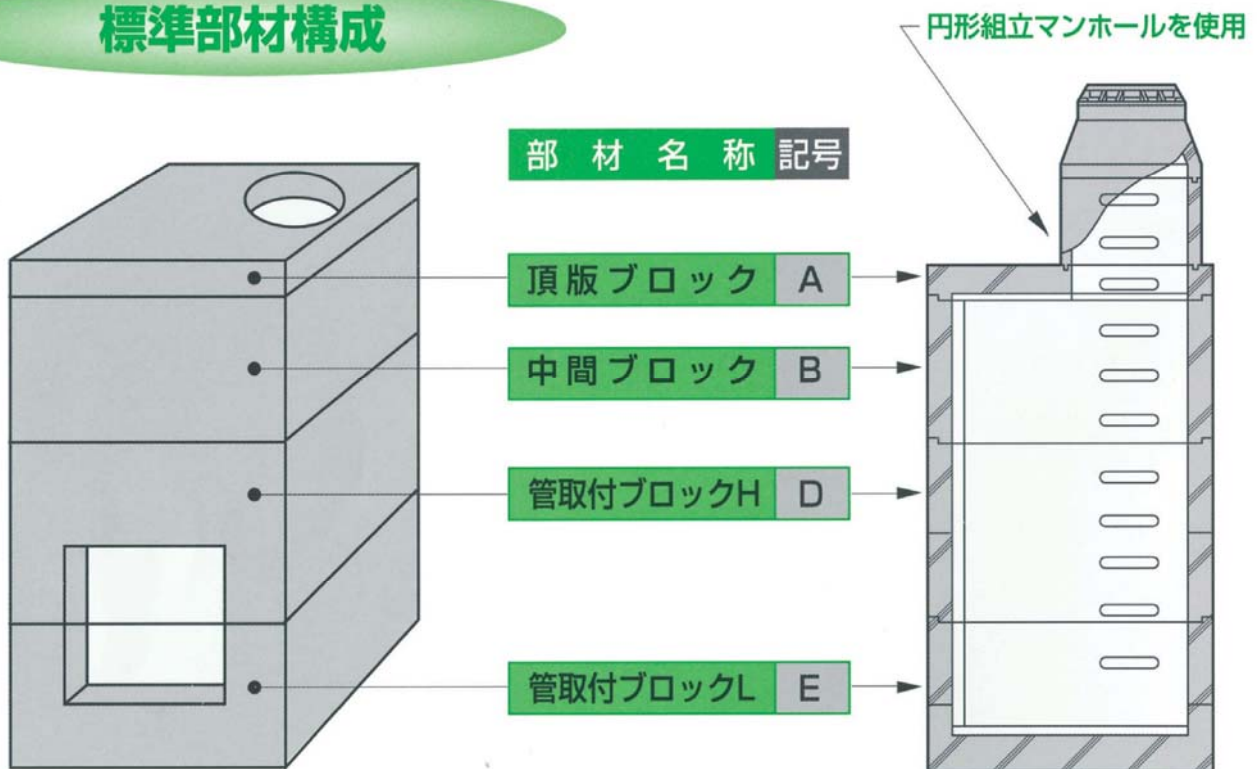


# アイ Iホール

Iホールは、施工性向上を目的に開発された大口径管路対応用の組立マンホールです

## 標準部材構成

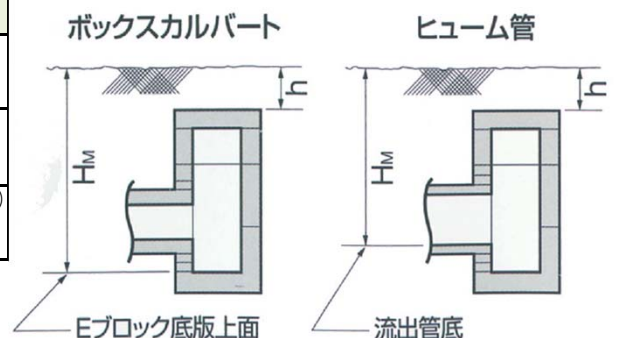


## 標準使用条件

取付管区分	ボックスカルバート (BOX)	ヒューム管 (HP)
上 載 荷 重	T-25	
地表面から頂版ブロック上面までの土被り (h)	0.11~4.5m	
最大マンホール深さ( $H_M$ )	7.0m	11.0m (注)

※標準使用条件の場合は別途設計検討を行います  
 (注)1200×1200は9m、3500×1500は7mとなります

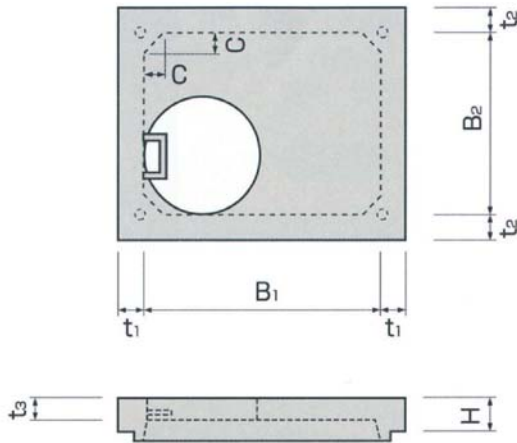
マンホール深さは下図の位置とします



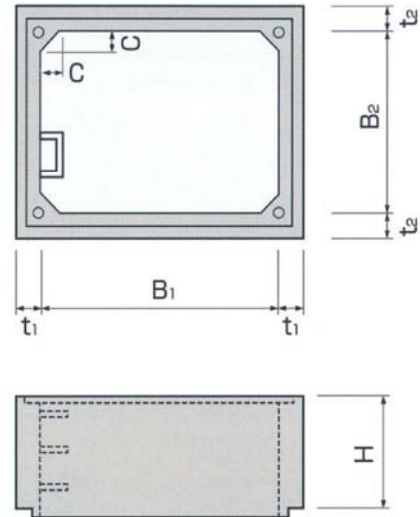


# Iホール仕様 (形状、寸法、参考重量、使用最大取付管)

## 頂版ブロック (A)



## 中間ブロック (B)



(単位:mm)

呼び名		1200(B <sub>1</sub> ) × 1200(B <sub>2</sub> )						1500(B <sub>1</sub> ) × 1500(B <sub>2</sub> )						1800(B <sub>1</sub> ) × 1800(B <sub>2</sub> )						
種類	記号	H	t <sub>1</sub>	t <sub>2</sub>	t <sub>3</sub>	C	重量 (kg)	H	t <sub>1</sub>	t <sub>2</sub>	t <sub>3</sub>	C	重量 (kg)	H	t <sub>1</sub>	t <sub>2</sub>	t <sub>3</sub>	C	重量 (kg)	
頂版ブロック	A	300	120	120	200	100	900	300	150	150	220	100	1650	300	160	160	230	100	2450	
中間ブロック (管取付 ブロックH)	B6 (D6)	600	120	120	-	100	970	600	150	150	-	100	1490	600	160	160	-	100	1880	
	B9 (D9)	900					1450	900					2230	900					2820	
	B12 (D12)	1200					1930	1200					2970	1200					3750	
	B15 (D15)	1500					2410	1500					3720	1500					4890	
	B18 (D18)						1800	4460					1800	5640						
	B21 (D21)						2100	5200					2100	6570						
管取付 ブロックL	E9	900	120	120	140	100	1750	900	150	150	180	100	3200	-	-	-	-	-	-	-
	E12	-	-	-	-	-	-	-	-	-	-	-	-	1200	160	160	200	100	5320	
	E15	-	-	-	-	-	-	-	-	-	-	-	-	-	-	-	-	-	-	
備考	使用最大 取付管	BOX	600 × 600					900 × 900					1200 × 1200							
		HP	φ 700					φ 1000					φ 1200							
	流出管 底高 (H <sub>a</sub> )	BOX	管取付ブロック(E)の底版厚さ(t <sub>3</sub> )+取付BOXの底版厚さ+開口余裕(40~50mm)																	
		HP	400					400					450							

注1: 管取付ブロックH(D)及び管取付ブロックL(E)の重量は開口無の場合を示す

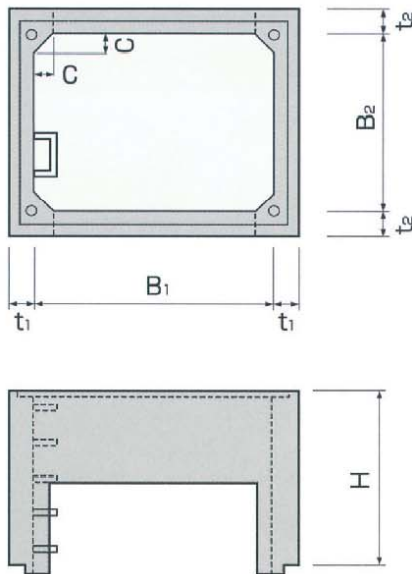
2: 取付管については別資料「取付管設置要領書」を参照願います

3: 上表の寸法については予告無く変更する場合があります

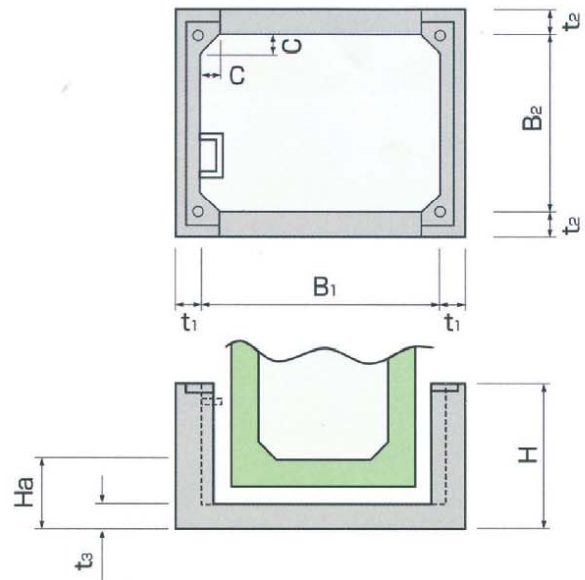


# Iホール仕様(形状、寸法、参考重量、使用最大取付管)

## 管取付ブロックH(D)



## 管取付ブロックL(E)



(単位:mm)

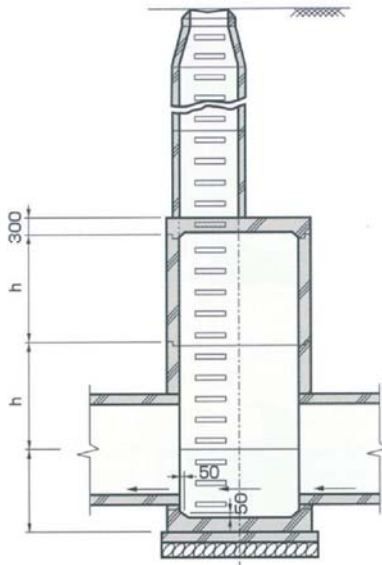
呼び名		2000(B <sub>1</sub> ) × 1500(B <sub>2</sub> )						2000(B <sub>1</sub> ) × 2000(B <sub>2</sub> )						2500(B <sub>1</sub> ) × 1500(B <sub>2</sub> )						
種類	記号	H	t <sub>1</sub>	t <sub>2</sub>	t <sub>3</sub>	C	重量(kg)	H	t <sub>1</sub>	t <sub>2</sub>	t <sub>3</sub>	C	重量(kg)	H	t <sub>1</sub>	t <sub>2</sub>	t <sub>3</sub>	C	重量(kg)	
頂版ブロック	A	300	170	200	250	100	2570	300	190	190	250	100	3350	300	200	250	250	150	3500	
中間ブロック (管取付 ブロックH)	B6 (D6)	600	170	200	-	100	2160	600	190	190	-	100	2480	600	200	250	-	150	3080	
	B9 (D9)	900					3240	900					3720	900					4620	
	B12 (D12)	1200					4320	1200					4960	1200					6160	
	B15 (D15)	1500					5390	1500					6200	1500					7700	
	B18 (D18)	1800					6470	1800					7430	1800					9240	
	B21 (D21)	2100					7550	2100					8670	2100					10780	
管取付 ブロックL	E9	-	-	-	-	-	-	-	-	-	-	-	-	-	-	-	-	-	-	
	E12	1200	170	200	220	100	5900	1200	190	190	250	100	7360	-	-	-	-	-	-	
	E15	-	-	-	-	-	-	-	-	-	-	-	-	1500	200	250	250	150	9930	
備考	使用最大 取付管	BOX	1400 × 1400						1400 × 1400						1800 × 1800					
		HP	φ 1350						φ 1350						φ 1800					
	流出管 底高 (Ha)	BOX	管取付ブロック(E)の底版厚さ(t <sub>3</sub> )+取付BOXの底版厚さ+開口余裕(40~50mm)																	
		HP	500						500						550					

注1: 管取付ブロックH(D)及び管取付ブロックL(E)の重量は開口無の場合を示す

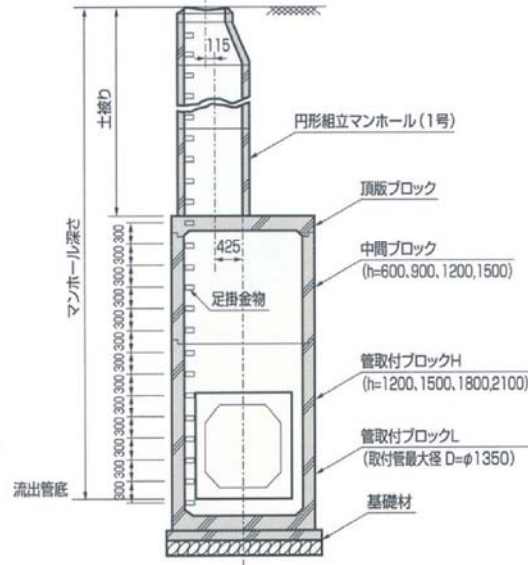
2: 取付管については別資料「取付管設置要領書」を参照願います

3: 上表の寸法については予告無く変更する場合があります

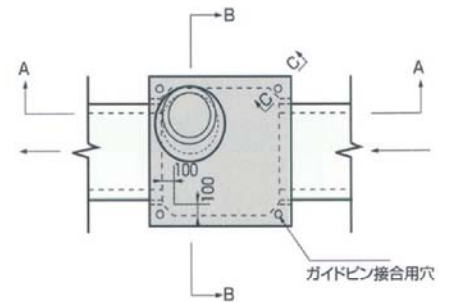
A-A断面図



B-B断面図



平面図



注:参考図となります

(単位:mm)

呼び名		250(B <sub>1</sub> ) × 250(B <sub>2</sub> )						3000(B <sub>1</sub> ) × 2000(B <sub>2</sub> )						3500(B <sub>1</sub> ) × 1500(B <sub>2</sub> )						
種類	記号	H	t <sub>1</sub>	t <sub>2</sub>	t <sub>3</sub>	C	重量 (kg)	H	t <sub>1</sub>	t <sub>2</sub>	t <sub>3</sub>	C	重量 (kg)	H	t <sub>1</sub>	t <sub>2</sub>	t <sub>3</sub>	C	重量 (kg)	
頂版ブロック	A	300	240	240	280	150	5880	300	230	290	280	150	5930	300	300	360	250	150	5780	
中間ブロック (管取付 ブロックH)	B6 (D6)	600	240	240	-	150	3940	600	230	290	-	150	4370	600	300	360	-	150	5720	
	B9 (D9)	900					5900	900					6560	900					8590	
	B12 (D12)	1200					7870	1200					8740	1200					11440	
	B15 (D15)	1500					9840	1500					10930	1500					14310	
	B18 (D18)	1800					11800	1800					13110	1800					17170	
	B21 (D21)	2100					13770	2100					15290	2100					20030	
管取付 ブロックL	E9	-	-	-	-	-	-	-	-	-	-	-	-	-	-	-	-	-	-	-
	E12	-	-	-	-	-	-	-	-	-	-	-	-	-	-	-	-	-	-	-
	E15 (E19)	1500	240	240	300	150	14340	1500	230	290	320	150	15540	1900	300	360	280	150	21640	
備考	使用最大 取付管	BOX	1800 × 1800						2200 × 2200						2500 × 2500					
		HP	φ 1800						φ 2200						φ 2500					
	流出管 底高 (H <sub>a</sub> )	BOX	管取付ブロック(E)の底版厚さ(t <sub>3</sub> )+取付BOXの底版厚さ+開口余裕(40~50mm)																	
		HP	550						600						600					

注1: 管取付ブロックH(D)及び管取付ブロックL(E)の重量は開口無の場合を示す

注2: 取付管については別資料「取付管設置要領書」を参照願います

注3: 上表の寸法については予告無く変更する場合があります